

## Afwas apparatuur Multi-Rinse korventransportmachine, 250 k/u, Warmtepomp, Zero-Lime, elektrisch, R>L

ARTIKEL

MODEL

NAAM

SIS

AIA


**535010  
 (EMR25NERV)**

Multi-Rinse korventransportmachine, 250 k/u, warmtepomp, grote voorwas, hoofdwas, triple naspoeling, automatische zelfreiniging en desinfectie, Zero-Lime, Clear Blue Filter, Wash Safe Control

### Omschrijving

#### Product Nr.

- \* Green & Clean Multi-Rinse korventransport afwasmachine voor afwaskorven 500x500 mm, doorvoer van rechts naar links
- \* Opgebouwd uit een voorwaszone (70 liter tankinhoud), een hoofdwaszone (70 liter tankinhoud), een triple naspoelzone (2x 20 liter tankinhoud) en warmtepomp energie terugwinning
- \* Capaciteit (3 snelheden) 250 - 168 - 150 korven/uur (maximale snelheid, DIN 10510 overeenkomstige snelheid, NSF/ANSI-3 overeenkomstige snelheid)
- \* Waterverbruik van slechts 0,4 liter koud water per korf, bij de hoogste snelheid slechts 100 liter per uur
- \* De modulaire opbouw maakt aanpassingen op locatie mogelijk, zoals een extra voorwaszone of een extra droogzone
- \* Buisframe, stelpoten, boiler, wastanks, filters, stijppijpen, was- en naspoelarmen, inwendige beplating en deels de uitwendige beplating van roestvrijstaal AISI304
- \* De uitwendige achterwand, bodemplaat en het bovenpaneel van roestvrijstaal AISI430
- \* De waspompen en de waaiers van versterkt kunststof
- \* Diepgetrokken was- en naspoeltanks met rondom afgeronde hoeken, aflopend naar de afvoer, automatische tankvulling
- \* Voorwaszone en hoofdwaszone met Clear Blue filter systeem met meervoudige filtering van het waswater, voor een hoge graad van hygiëne en een beter wasresultaat

- \* Eenvoudig uitneembare wasarmen en naspoelarmen
- \* De in lengte richting geplaatste lange wasarmen zorgen voor een maximale contacttijd (bij 70 liter wastanks)
- \* De stijppijpen voor de bovenste wasarmen zijn uit het zicht in de dubbele achterwand geplaatst
- \* Waspompen, wasarmen en stijppijpen met volledige leegloop, zodat geen gebruikt water in het systeem achterblijft
- \* De atmosferische boiler met 12 liter inhoud en 7 kW vermogen geeft een constante naspoel temperatuur van 85°C, met automatische controle door het Wash Safe Control systeem
- \* Triple naspoelproces met 3 naspoelpompen, 6 naspoelarmen en 2 naspoeltanks van elk 20 liter
- \* De warmtepomp energie terugwinning haalt energie uit de warme damp in de machine en warmte uit de afwasruimte voor het opwarmen tot 55°C van het koude leidingwater (5 - 30°C) en het afkoelen van de uitgeblazen lucht uit de machine, het opgewarmde water wordt gebruikt in de wastank en voor de boiler met verdere opwarming voor de naspoeling
- \* De afwasruimte blijft hierdoor koeler, voor een aangename werkomgeving, directe afzuiging van machine is overbodig
- \* De overloop van gebruikt naspoelwater naar de waszone wordt sensor gestuurd met behulp van een kleine bypass pomp voor optimaal gebruik van het water
- \* De waszones en de naspoelzone met gebalanceerde schuifdeuren, dubbelwandig en geïsoleerd uitgevoerd, met automatische afslag van de waspomp
- \* Vlak touch panel instelbaar op 30 talen met informatie betreffend de bediening, de werking, service en eventuele storings-signalering, op 3 niveaus (bedienend personeel, intern onderhoud en externe door Electrolux geautoriseerde technici)
- \* Alarmeringen voor geopende deur, geblokkeerde afwaskorf of vervuild filter
- \* USB poort voor uitwisseling van gegevens
- \* Watermeter voor controle van het waterverbruik
- \* Service check programma met geleid zoeken, de werkzaamheden kunnen aan de voorzijde plaatsvinden
- \* Zero-Lime systeem met automatische ontkalking cyclus van de voorwas- hoofdwas- en naspoelzone, de boiler en het gehele hydraulische circuit van de machine
- \* Korventransport met roestvrijstalen geleiders en transport nokken, automatische start/stop van de waspompen
- \* Ingebouwde schakelkast met werkschakelaar, draaideur en 24 volt stuurstroom circuit, IP65 beschermd
- \* Voorbereid voor aansluiting van zeep- en naspoelmiddel doseerapparatuur, met aansluitingen voor leidingen en stuurstroom aan de buitenzijde van de machine
- \* Bij afsluiten van de machine is er de keuze uit alleen legen van de tanks of een automatisch reiniging programma of een automatisch desinfectie programma
- \* Uitgevoerd met airbreak met airgap in de wateraansluiting om terugslag van het water in het leidingnet te voorkomen
- \* De grote schuifdeuren en de vlakke beplating maakt uitwendige en inwendige reiniging eenvoudig
- \* Spatkappen van 300 mm aan de invoer- en de uitvoerzijde
- \* Geplaatst op 150 mm hoge roestvrijstalen stelpoten, +40/-40 mm in hoogte verstelbaar
- \* IP25 beschermd en waterdicht

#### Goedkeuring

## Uitvoering

- Het CLEAR BLUE filter systeem verwijdert het vuil uit het waswater, zodat het waswater langer schoon blijft en het zeepmiddel actiever blijft, dit geeft een beter afwasresultaat met lagere kosten.
- WASH-SAFE CONTROL zorgt voor een temperatuur van 85°C zodat het naspoelwater gedesinfecteerd is. Een externe boiler is overbodig. Met de ingebouwde airbreak en naspoelpomp wordt gedurende de naspoelcyclus een constante temperatuur en druk gegarandeerd, onafhankelijk van de condities van het binnenkomende leidingwater.
- Naadloos diepgetrokken wastanks met rondom afgeronde hoeken, aflopend naar de afvoer voor snelle leegloop binnen een paar minuten, ter voorkoming dat vuil zich kan ophopen. Diepgetrokken wastanks zonder lasnaden geven een gegarandeerd waterdichte oplossing.
- Maximale snelheid van 250 korven per uur, of er kan overgeschakeld worden naar snelheden overeenkomstig de Duitse DIN 10510 norm of de Amerikaanse NSF ANSI 3 norm.
- Via het bedieningspaneel is er keuze uit drie snelheden, die ter plaatse aangepast kunnen worden.
- De voorwaszone maakt gebruik van koud water zodat de voedselresten niet vastbakken op het serviesgoed, dit geeft een beter voorwas resultaat.
- Maximum Water Contact (MWC) wasarmen zijn geplaatst over de volle lengte van de wastank.
- Multi-Rinse naspoelarmen in combinatie met twee naspoeltanks hergebruiken het naspoelwater in diverse fases om hygiëne en volledige verwijdering van zeepmiddel op het serviesgoed te verzekeren.
- Het afvoerventiel van de wastank maakt automatische afvoer van vervuild water en opnieuw vullen met schoon water mogelijk, zonder onderbreking van het afwasproces.
- Het intuïtief touchpanel met gebruiksvriendelijk display zorgt voor eenvoudige bediening en controle van de machine status. Drie verschillende bedieningsniveaus zijn beschikbaar met relevante informatie per niveau: bedienend personeel, eigen technische dienst en geautoriseerde service dienst.
- Programma's voor automatische afvoer, automatische zelfreiniging en automatische desinfectie zijn standaard. De inwendige wasruimtes inclusief de inwendige deuren worden compleet gereinigd of gedesinfecteerd, zodat bacteriegroei voorkomen wordt voor maximale hygiëne en voor reductie van handmatige schoonmaaktijd.
- De zelflegende waspompen zorgen voor maximale hygiëne; alle was- en naspoelzones legen automatisch na een druk op de knop.
- Alle inwendige componenten (was- en naspoelarmen, tankfilters, gordijnen) zijn eenvoudig zonder gereedschap uitneembaar voor reiniging.
- IP25 bescherming tegen waterstralen, kleine voorwerpen en kleine dieren (groter dan 6 mm).
- Grote gebalanceerde schuifdeuren bij de was- en naspoelzones geven ruime toegang tot de binnenzijde. De dubbelwandige deuren zijn geïsoleerd met geïnjecteerd schuim, voor versterking en reductie van geluid en warmteverlies.
- Hoogte verstelbare poten met volledige toegang onder de machine voor reiniging.
- De spatkappen aan de invoer- en uitvoerzijde voorkomen water verspilling uit de machine.
- De machine is voorzien van een USB poort, voor het eenvoudig lezen van machine gegevens zoals de identificatie, verbruiksgegevens, componenten en alarmeringen. Machine parameters kunnen worden ingevoerd en uitgevoerd en firmware updated.
- De automatische back-up mode wordt geactiveerd in geval van een storing. Gestuurd zoeken naar het probleem

voor een snelle oplossing omvat 300 nauwkeurige meldingen en 23 eenvoudig te volgen processen.

## Constructie

- Het modulaire ontwerp maakt het niet alleen mogelijk om de machine in delen aan te voeren en op locatie te monteren, maar ook naar verloop van tijd op locatie aan te passen en te vergroten.
- Alle belangrijke componenten zijn van roestvrijstaal AISI304: uitwendige front- en zijbeplating, inwendige ruimtes, was- en naspoelarmen, deuren en het korven transport systeem.
- De afwasmachine heeft een stabiel roestvrijstalen frame van buis 50 x 50 mm, voor langdurige degelijkheid.
- Alle elektrische componenten zijn in één centrale schakelkast geplaatst, IP65 beschermd, geïsoleerd van water en stoom voor een hoge betrouwbaarheid.
- Voorbereid met externe aansluitingen voor leidingwater, afvoerwater, zeepmiddel en naspoelmiddel en (indien van toepassing) zero-lime middel voor snelle en eenvoudige aansluiting aan beide zijden van de machine.
- De afwasmachine is ontworpen op basis van modulariteit, zodat een extra voorwaszone en twee droogzones op locatie toegevoegd kunnen worden.
- Lengte tussen aanvoertafel en afvoertafel van 2670 mm.

## Duurzaamheid



- De WARMTEPOMP haalt de warmte uit de uitgeblazen damp om het inkomende leidingwater te verwarmen voor gebruik in de wastank en de naspoeling, zodat veel energie bespaart wordt. De vochtigheid, het volume en de temperatuur van de uitgeblazen lucht wordt hierdoor aanzienlijk verlaagd, zodat directe afzuiging overbodig is (afhankelijk van lokale regelgeving en omstandigheden, in overeenstemming met VDI 2052).
- ZERO-LIME is een volledig automatische cyclus voortotale ontkalking van de boiler, het hydraulische circuit en de was- en naspoelruimtes, met als gevolg een uitstekend afwasresultaat en een lager energie verbruik door de hogere efficiëntie van de verwarmingselementen.
- MULTI-RINSE technologie garandeert, onafhankelijk van de machine snelheid, een water verbruik van slechts 0,4 liter per korf, zodat het verbruik van energie, water, zeepmiddel en naspoelmiddel beperkt wordt.
- Alle wasruimten zijn zonder zichtbare leidingen en daardoor zonder lastig schoon te maken plekken.
- De auto-start/stop in verschillende zones zorgt ervoor dat de zone alleen in werking is als er een korf doorgaat. Dit reduceert het verbruik van energie, water en zeepmiddel en geeft geluidsreductie.

## Elektra

<b>Voltage</b>	
535010 (EMR25NERV)	380-415 V/3N ph/50 Hz
<b>Elektrisch vermogen</b>	27.4 kW
<b>Elektrisch vermogen minimaal</b>	20.8 kW
Met de machine snelheid overeenkomstig DIN 10510.	
<b>Energie verbruik</b>	21.9 kWh
Gedurende gemiddelde bedrijfscondities.	
<b>Voorwastank 1, verwarmingselement</b>	14 kW
<b>Wastank 1, verwarmingselement</b>	7 kW
<b>Triple naspoeltank, verwarmingselement</b>	3.5 kW
<b>Boiler, vermogen</b>	7 kW
<b>Voorwaspomp 1, vermogen</b>	1.5 kW
<b>Waspomp, vermogen</b>	1.5 kW
<b>Naspoelpompen, vermogen (final, duo, triple)</b>	0.55 / 0.32 / 0.32 kW
De verwarmingselementen van de voorwaszone worden alleen gebruikt tijdens de desinfectie cyclus.	

## Water

<b>Warm water aansluiting</b>	G 3/4"
<b>Koud water aansluiting</b>	G 3/4"
<b>Afvoer aansluiting</b>	50mm
<b>Toevoer waterdruk</b>	2-6 bar
<b>Water toevoer temperatuur, was- en naspoelzone</b>	5 - 65°C
Hoe hoger de temperatuur, hoe sneller de opwarming. Aanbevolen temperatuur: 50°C.	
<b>Water toevoer temperatuur, voorwas- en naspoelzone</b>	5 - 30 °C
<b>Water toevoer, hardheid</b>	0-14 °fH / 0-8°dH
Bij een hardheid lager dan 7°fH/4°dH is speciaal zeep- en naspoelmiddel benodigd.	
<b>Maximale afvoer</b>	1.8 l/s
<b>Voorwastank, capaciteit</b>	70 l
<b>Voorwaspomp, capaciteit</b>	500 l/min
<b>Waszone 1, tank capaciteit</b>	70 l
<b>Duo naspoeltank capaciteit</b>	20 l
<b>Triple naspoeltank capaciteit</b>	20 l
<b>Waspomp, capaciteit</b>	500 l/min
<b>Boiler inhoud</b>	14 liter
<b>Verbruik naspoeling</b>	
<b>Algemene gegevens</b>	
<b>Capaciteit per uur (max. snelheid)</b>	250 korven/4500 borden
<b>Capaciteit per uur (DIN conform snelheid)</b>	168 korven/3024 borden
<b>Capaciteit per uur (min. snelheid)</b>	150 korven/2700 borden
<b>Was temperatuur</b>	55 - 65 °C

<b>Duo naspoel temperatuur</b>	75-80 °C
<b>Naspoel temperatuur</b>	85 °C
<b>Triple naspoel temperatuur</b>	70 - 75 °C
<b>Externe afmetingen, lengte</b>	3270 mm
<b>Externe afmetingen, breedte</b>	895 mm
Alleen voor transport kan de breedte van de machine gereduceerd worden tot 795 mm door de elektra kast en de deurgrepen te verwijderen.	
<b>Externe afmetingen, hoogte</b>	2100 mm
Alleen voor transport kan de hoogte van de machine worden gereduceerd tot 2000 mm door de stelpoten in te draaien en de ventilator op de machine te verwijderen.	
<b>Hoogte met geopende deur</b>	2100 mm
<b>Invoer opening, breedte</b>	530 mm
<b>Invoer opening, hoogte</b>	490 mm
<b>Gewicht, netto</b>	787 kg
<b>Transport gewicht</b>	840 kg
<b>Transport hoogte</b>	2280 mm
<b>Transport breedte</b>	1040 mm
<b>Transport lengte</b>	3460 mm
<b>Transport volume</b>	8.2 m <sup>3</sup>
Referentie normering gebruikt voor het bepalen van het geluidsniveau: IEC60335-2-58 annex AA.	
<b>Lengte tussen aanvoertafel en afvoertafel</b>	2670 mm

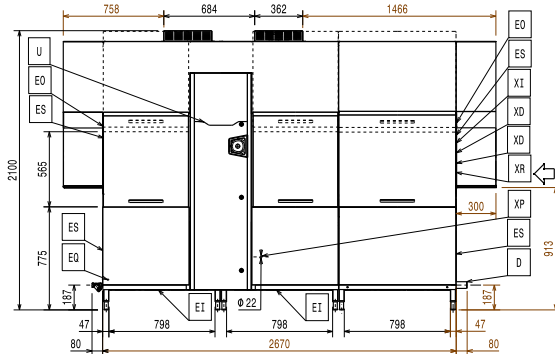
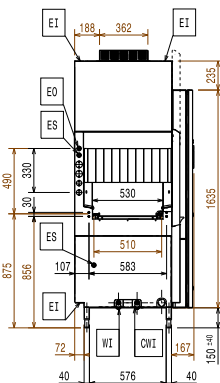
## Afzuiging vereisten

<b>Lucht hoeveelheid (invoer, afvoer)</b>	700 / 0 m <sup>3</sup> /h
<b>Lucht temperatuur (invoer, afvoer)</b>	23.5 - 0 °C
<b>Lucht vochtigheid (invoer, afvoer)</b>	95 / 0 % r.h.
De gegevens zijn bepaald op afzuigpunten bij 25°C en 60% relatieve vochtigheid omgevingscondities, 18°C toevoer water temperatuur en refereren alleen op de machine.	
<b>Latente warmte</b>	3100 W
<b>Gevoels temperatuur</b>	3700 W

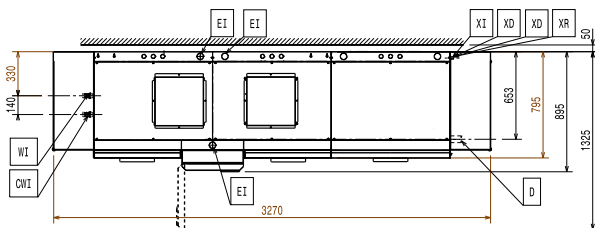
Overeenkomstig VDI 2052, heeft dit model geen direct aangesloten afzuigkap nodig. Algemene ruimte ventilatie is wel noodzakelijk, overeenkomstig UNI ISO EN 7730 normering, VDI 2052 richtlijn en DW/172 UK regulering of volgens lokale reguleringen.

## Duurzaamheid

<b>Verbruik naspoeling bij maximale snelheid</b>	100 l/h
<b>Geluidsniveau</b>	<62 dBA

**Front aanzicht**

**Zij aanzicht**


CWI	=	Koud water invoer
D	=	Afvoer
EI	=	Elektrische aansluiting
EO	=	Elektrische uitgang
EQ	=	Equipotentiaal schroef
ES	=	Elektrische signalering IN/UIT
HWI	=	Warm water invoer
U	=	USB poort
WI	=	Water invoer

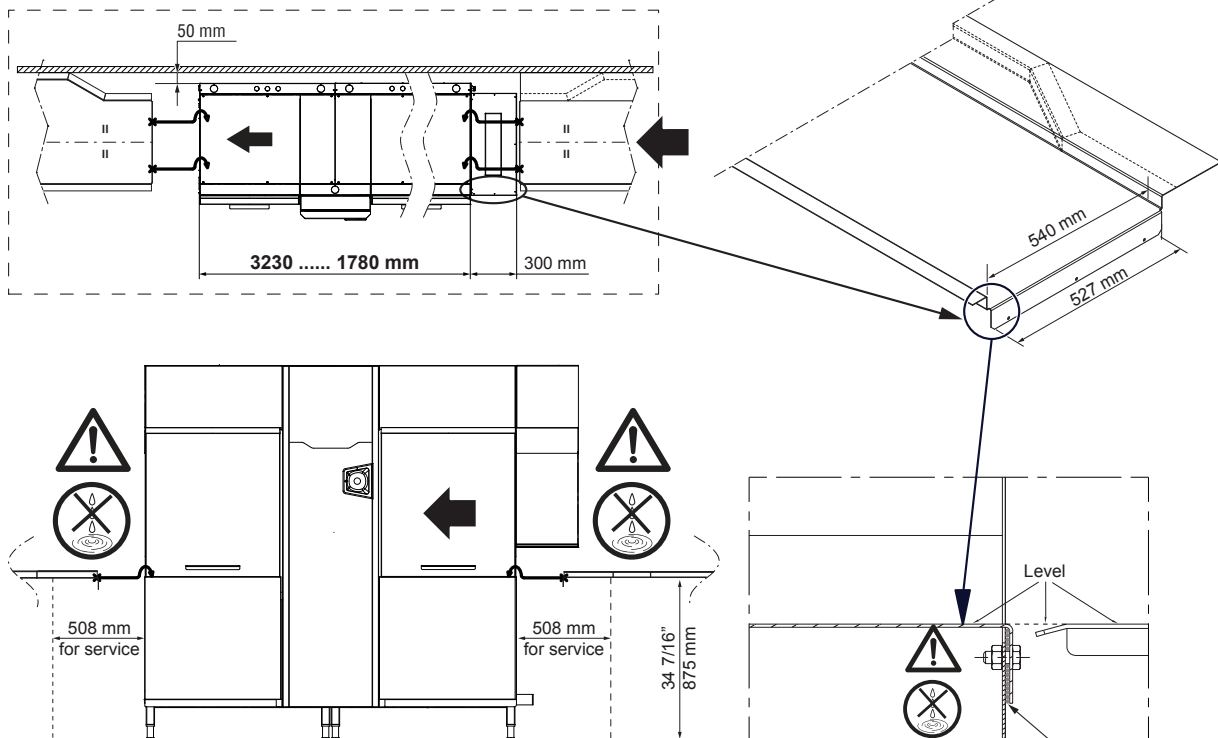
**Boven aanzicht**

**Meegeleverde accessoires**

- 1 stuks ZERO-LIME INBOUWSET, voor PNC 865282  
ESR-ESD afwasmachine
- 1 stuks WATERMETER INBOUWSET, PNC 865286  
voor ESR-EDR-EMR afwasmachine

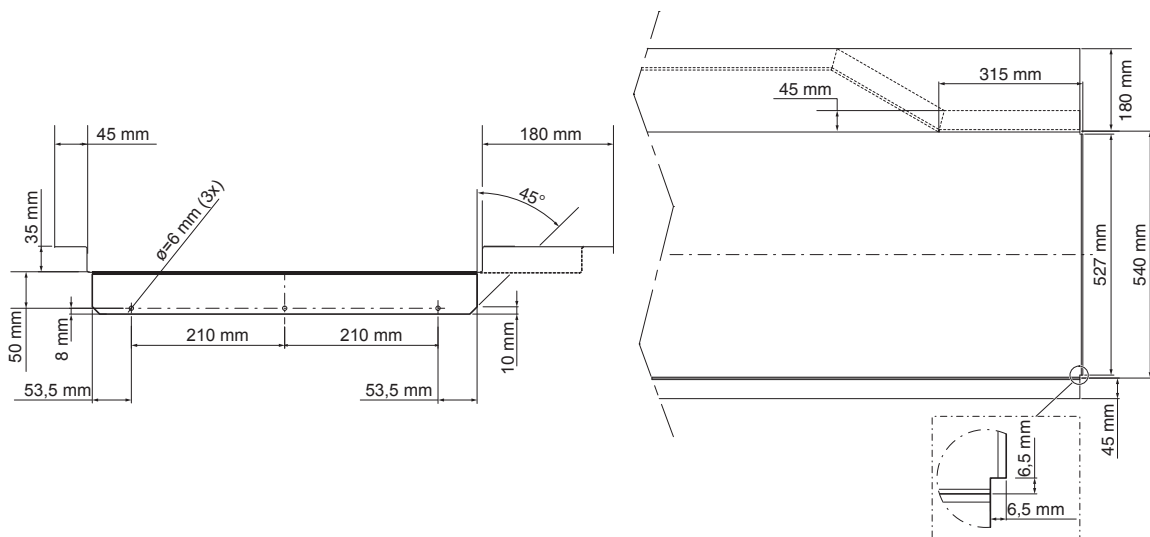
**Optionele accessoires**

- MEDIUM DROOGZONE NMHABE, PNC 534056   
540 m<sup>3</sup>/u, zonder deur, voor EMR  
afwasmachine L>R en R>L, elektrisch
- HOEKDROOGZONE NCDE, 1200 m<sup>3</sup>/ PNC 534057   
u, zonder deur, plaatsing op 90°/180°  
bocht, voor EMR afwasmachine L>R  
en R>L, elektrisch
- MEDIUM VOORWASZONE NMPWEV, PNC 535033   
35 liter tankinhoud, voor EMR  
afwasmachine met warmtepomp en  
zero-lime, L>R en R>L, elektrisch
- GROTE VOORWASZONE NLPWEV, 70 PNC 535035   
liter tankinhoud, voor EMR  
afwasmachine met warmtepomp en  
zero-lime, L>R en R>L, elektrisch
- MEDIUM DROOGZONE NMDE, 530 PNC 535038   
m<sup>3</sup>/u, geïsoleerde schuifdeur, voor  
EMR afwasmachine L>R en R>L,  
elektrisch
- GROTE DROOGZONE NLDE, 1200 PNC 535039   
m<sup>3</sup>/u, geïsoleerde schuifdeur, voor  
EMR afwasmachine L>R en R>L,  
elektrisch
- ELEKTRISCHE AANSLUITING, PNC 865232   
bestaand model aangedreven tafel  
op ESR-EDR-EMR afwasmachine
- SCHUIN OPLOPENDE PLAAT, voor PNC 865253   
rollenbaan aan invoerzijde EDR-EMR  
afwasmachine
- BODEMPLAAT VOOR SPATKAP, PNC 865254   
inclusief pootstel, voor EMR  
afwasmachine
- OMBOUWSET, voor het ombouwen PNC 865281   
van een voorwaszone naar een  
waszone, EDR-EMR  
korventransportmachine
- WATERONTHARDINGSMODULE voor PNC 865284   
ESR-EDR-EMR afwasmachines, 2 koud  
waterontharders en 1 warm water  
ontharder, 3 zout reservoirs
- ELEKTRISCHE AANSLUITING, voor PNC 865290   
aangedreven tafel en remote  
voorspoelzone, bij EMR  
afwasmachine
- OMBOUWSET SPATKAP voor 90°/180° PNC 865291   
bocht
- HACCP KABEL AANSLUITING, voor PNC 865490   
ESR-EDR-EMR afwasmachine
- WATERONTHARDINGS- EN PNC 865494   
OMGEKEERDE OSMOSEMODULES  
voor ESR-EDR-EMR afwasmachines  
met atmosferische boiler, 2 koud  
waterontharders en 1 warm water  
ontharder, 3 zout reservoirs,  
omgekeerde osmose installatie
- ETHERNET board (NIU-LAN) voor PNC 922696   
oven en korventransportmachines

### RECOMMENDED TABLE CONNECTION

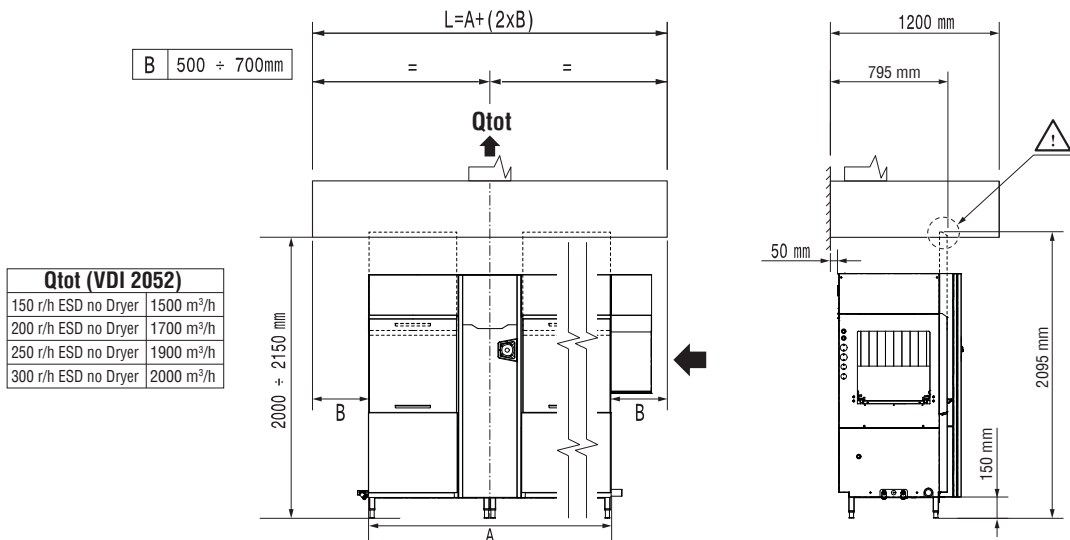
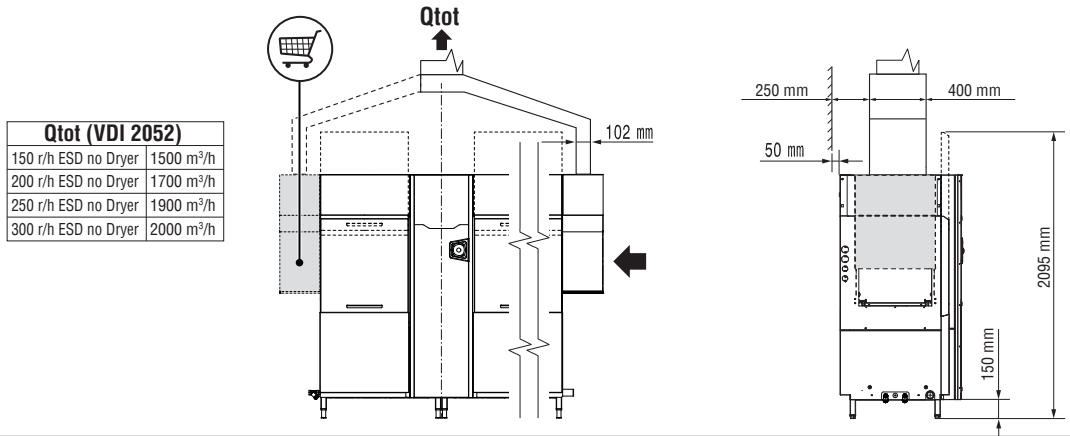
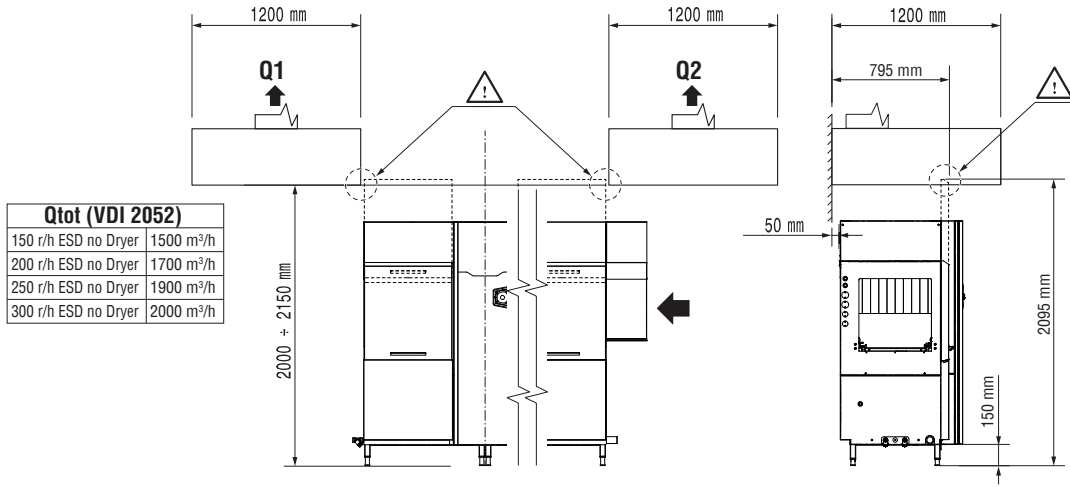


**⚠ Apply silicone between the machine and the table and make sure that there are not any water leakages. ⚠ Silicone**



All tables must be connected to the dishwashing units according to local regulations and industry standards which may differ from the recommendations herein suggested. Electrolux Professional is not liable for any failure in complying with local design standards.

**RECOMMENDED HOOD DESIGN OPTIONS**



All exhaust hoods must be dimensioned and installed according to local regulations and industry standards which may differ from the recommendations herein suggested. Electrolux Professional is not liable for any failure in complying with local design standards.

DOC. NO. 59566N200  
EDITION 03.2017